

SQ6

SUV e-tron



Hinnakiri 2024

Audi SQ6 SUV e-tron

2024

Mark ja mudel	Aku Neto / Bruto kWh	Mudelikood	Energiatarve, kombineeritud kWh/100 km	Võimsus, kW	Pöördemoment, Nm	Hind km-ga, EUR
Audi SQ6 SUV e-tron quattro	94,9 / 100	GFB S58	18,4 - 17,5 (WLTP)	360	855	103 800,00

Reval Auto Esindused OÜ jätab endale õiguse muuta hindu ette teatamata, käesolev hinnakiri muudab kehtetuks varasemad.

Audi SQ6 SUV e-tron standardvarustus

SQ6 SUV e-tron quattro

4UI	"Airbag" - täismöödus turvapadjad juhile ja kaassõitjale	•
6C2	"Airbag" - külgturvapadjad esiistmetel koos peaturvapadjadega ning turvakardin esiistmete vahel	•
2F1	"Audi Digital key" (täpsem info Audi esindusest)	•
2H9	"Audi drive select®" - võimaldab muuta mootori kiirendusomadusi, roolitundlikkust ja automaatkäigukasti tööd	•
1W3	"Audi Online Car Care" - hädaabi- ja rikkekõne valmidus; telefoni myAudi rakenduse kaudu: asukoht, olek, sõiduandmed, kliimaseadme juhtimine, alarmisignalisatsiooni teavitused	•
79H/JX1	"Audi Lane change assistant" - sh rehahetusabi, väljumisabi ning ristmikuassistent (ristisuunalise liikluse hoiatus auto esi- ja tagaosas)	•
9S9	"Audi Virtual cockpit Plus", täisdigitaalne 11,9" OLED näidikute paneel armatuurlaual, lisa MMI funktsioonid	•
8J5	"Autonomous emergency braking" - kaameraga turvalisussüsteem, mis hoiatab sõiduki juhti võimaliku ohu eest ja vajadusel suurendab pidurdusjõudu või teostab täieliku mahapidurduse	•
8T3/LT2	Adaptiivne püsikiirushoidja, sh kiiruspiiraja seadistamise võimalus	•
6I3	Assistentsüsteem - sõidurajalt kõrvalekaldumise hoiatussüsteem	•
J9G	Aku - 100 kWh liitium-ioon tüüpi aku	•
4K5/7AA	"Comfort key" - võtmeta käivitamis- ja lukustamissüsteem, sh immobilaiser	•
5TG	Dekoorliistud salongis - harjatud alumiinium (matt)	•
QV3	Digitaalne raadio vastuvõtt (DAB), signaali vastuvõtmine sõltub asukohamaal pakutavatest raadiokanalitest	•
8IY/BVY 8G1/8X8	Esilaternad "LED Plus", tagalaternad OLED tehnoloogiaga, sh dünaamilised suunatud, dünaamiline "Coming/Leaving home" funktsioon, kaugtuled ümberlülitamise assistent ning esilaternate pesuseade	•
FP1	"Functions on demand" - võimaldab autole myAudi veebipoest erinevaid funktsioone juurde tellida (täpsem info Audi esindusest)	•
EA0	Garantii - 2 aastat, läbisõidupiiranguta	•
1M5	Haakeseadme valmidus	•
GM3	Helipakett "e-tron sports sound" - lisa kõlar eksterjööris, lisab sõidukile iseloomuliku heli, mis sõltub koormusest ja kiirusest	•
4A3	Istmed - elektrilise soojendusega esiistmed	•
3A2	Istmed - i-Size kinnitused kõrvalistuja istmel ning i-Size kinnitused ja "Top Tether" tagaistmetel	•
3L5/7P1 A11	Istmed - elektriliselt reguleeritavad esiistmed, sh elektriliselt reguleeritavad nimmetoed ning mälu funktsioon juhiistmel	•
Q1D/N1D	Istmed - sportistmed kaetud nahk/kunstnahkpolstriga	•
3NT	Istmed - tagaistme seljatugi allaklapitav	•
0TD	Jalamatid ees ja taga, veluurist	•
G55	Juhtnupud keskkonsoolis - kõrgläike musta värvi ja laiendatud alumiinium optika auto salongis	•
9AU	Komfortkliimaseade - 3-tsooniline automaatne kliimaseade koos päikesesensoriga, eraldi reguleerimisega juhile, kaassõitjale ning taga istujatele	•
3S1	Katusereelingud - alumiinium	•
4GQ/VW5	Klaasid - klaasid suurendatud valguspeegeldusvõimega, sh suurendatud müra summutus esiklaasil ja esimestel usteklaasidel	•
6E3	Komfortkäetugi esiistmete vahel, reguleeritav	•
NJ2	Laadija seinakinnitus ja pistiku hoidik	•
JS1	Laadimisliides - lisa AC laadimisliides kõrvalistuja pool (laadida saab vaid ühe liidese kaudu korraga)	•
70T/73P 76H/NW1	Laadimissüsteem "compact" - sh tava- ja tööstuspistikuga laadimiskaabel ning Mode 3 laadimiskaabel (22 kW)	•

Audi SQ6 SUV e-tron standardvarustus

SQ6 SUV e-tron quattro

KB3	Laadimissüsteem - kuni 11 kW laadimisvõimsus	•
6NQ	Laepolster - tekstiilpolster, musta värvi	•
7HB/Q8B	Laiendatud nahapakett - musta värvi armatuuri ülaosa koos kontrastõmblustega, sh kunstnahaga kaetud käetoed ustel, esiistmete vahel ning keskkonsool	•
4ZA	Liistud - musta värvi liistud külgmiste akende ümber	•
QR9	Liiklusmärkide kaamerapõhine tuvastussüsteem	•
4E7	Pagasiruumiluuk elektriliselt avatav/suletav koos programmeeritava luugi avanemisnurgaga	•
9X0/KA4	Parkimisabi sõiduki esi- ja tagaosas koos 360 kraadi kaameratelega	•
4L6	Peeglid - automaatselt tumenev tahavaatepeegel	•
6XK	Peeglid - välispeeglid elektriliselt reguleeritavad, soojendatavad, kokkuklapitavad ning automaatselt tumenevad	•
6FW	Peeglid - välispeeglite korpus kaetud alumiinium optikaga (matt)	•
1J2	Peeglid - projektsioonvalgus välispeeglites	•
12M/2EW	Pidurid - pidurisadulad värvitud mustaks, "S" logo eesmistel	•
4G3	Põikeassistent - hoiatab juhti võimaliku takistuse eest ja vajadusel abistab juhti takistusest möödasõidul	•
9VD	Kõlarisüsteem "Audi Sound System" - (10 kõlarit, 6 kanaliga helivõimendi koguväljundvõimsusega 180 vatti)	•
IU6	Meedialiides - "Audi Application store and Smartphone interface"	•
UE8	Meedialiides - Laadimispesad tagaistme keskkonsoolis (2 x USB-C)	•
7UG/IT3	MMI® navigatsioon "Plus" koos "MMI Touch" (14,5" puutetundlik ekraan) ning "Audi connect"	•
7K1	Rehvirõhu kontrollisüsteem (visuaalne ja akustiline hoiatussüsteem ühe või enama rehvi rõhukao korral)	•
1XY	Rooliratas - multifunktsionaalne nahkkattega sportrool, kolme kodaraga disain, "lõigatud" üla- ja alaosa ning käiguvahetusfunktsiooniga	•
UH2	Seisupidur koos "Auto release"-funktsiooniga, sh sõidualustamise assistent	•
9M3	Soojuspump - elektrikomponentidest tekkivat soojusenergiat ning välisõhku kasutatakse auto salongi soojendamiseks	•
0Y3	Suurendatud külmakindlus	•
9ZV	Telefon ja kommunikatsioon - Telefonialus koos laadimisvõimalusega, sh Bluetooth ühendamisvõimalus	•
1I0	Turvavööd - kõigil viiel istmekohal, akustilise hoiatussüsteemiga	•
2Z7	Tähised - mudeli tähis tagaluugil	•
1G8	Tööriistakomplekt auto pagasiruumis	•
QQ1	Valgustus pakett I - Ambient valgustus ustes ning armatuuril (valget värvi), sisenemistuled esiustes ning jalavalgustus ees	•
1BD	Vedrustus - "S" sportvedrustus	•
52T	Veljed - kergmetallveljed 8,5J 10,0J x 20", 5-kodaraga "Structure" disain, grafiit-hall, osaliselt poleeritud, rehvidega 255/50 R20 285/45 R20	•
FB4	Värv - täisvärv sõiduki alaosas	•
1T9	Ohukolmurk, tõkisingad, autoapteek, helkurvest ja tulekustuti	•

• - standardvarustus; ○ - lisavarustus; - - võimalus puudub

Lisavarustus Audi SQ6 SUV e-tron

2024

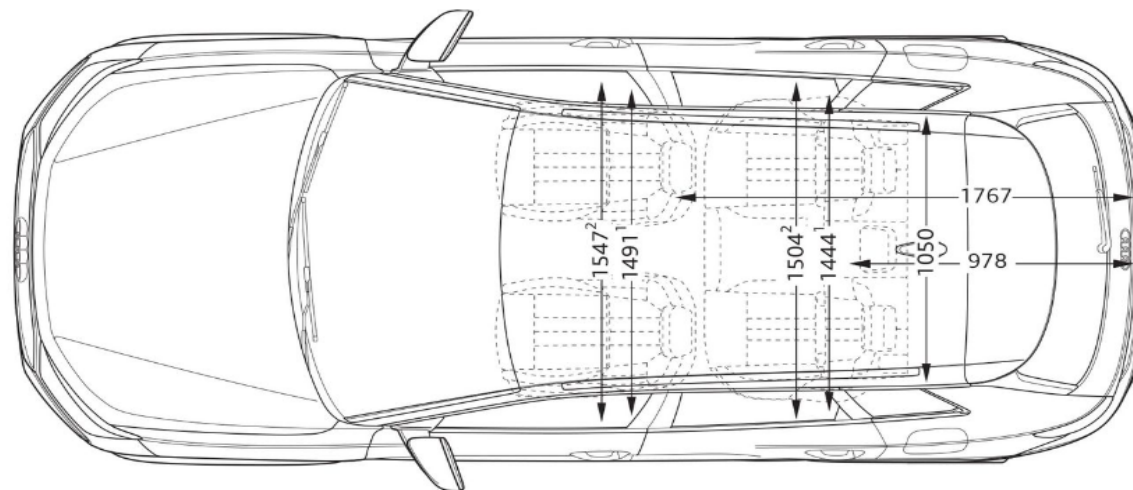
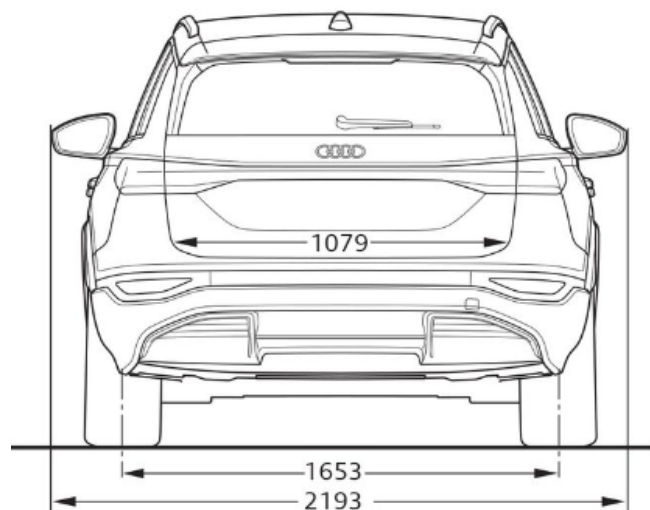
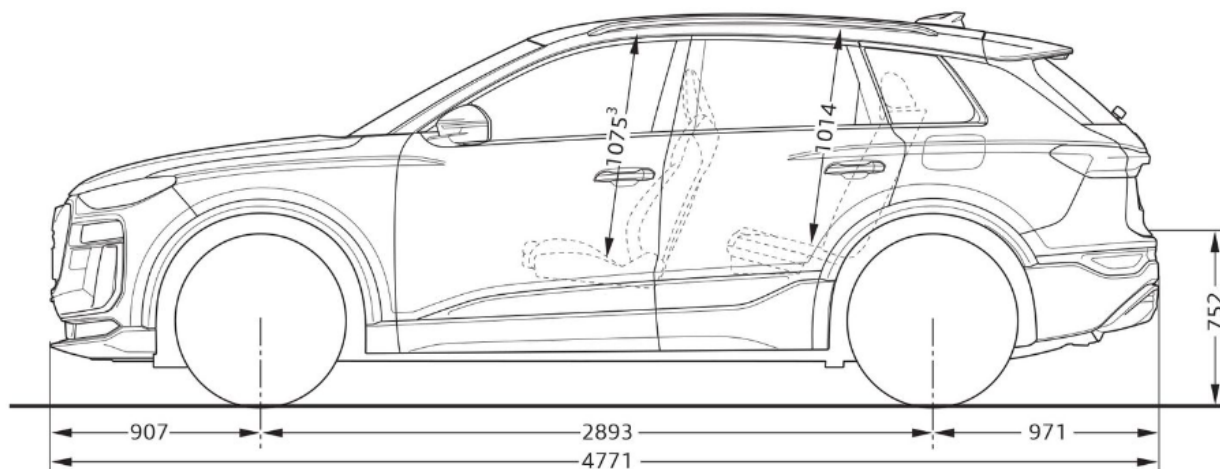
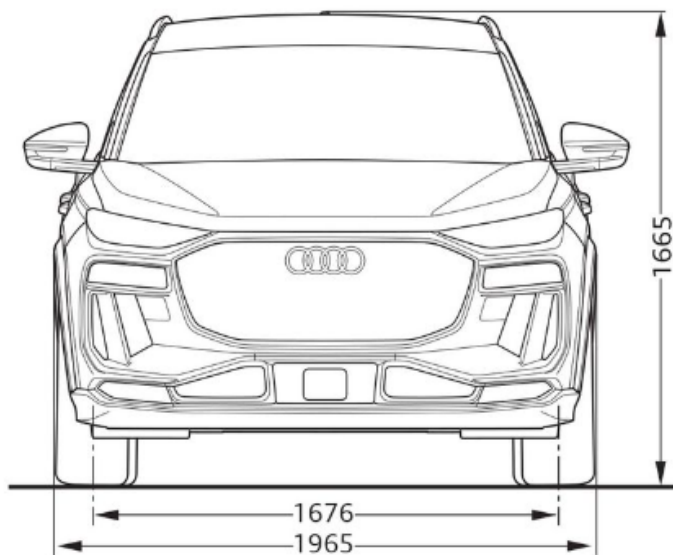
Kood	Lisavarustus	Hind, EUR
PYL	Assistentpakett "Drive and Park Assist Plus" - adaptiivse püsikiirushoidja assistent	ainult koos PQ4 805,00
PYU	Assistentpakett "Safety package" - sh keskturvapadi auto esiosas, sõidurajalt kõrvalekaldumise assistent, aktiivne sõitjate turvasüsteem esi- ja tagaosas ning külgedel	ainult koos PQ4 620,00
PG3	"Comfort key" koos alarmsüsteemiga	575,00
5MC	Dekoorliistud salongis - tekstiilist, antratsiit-hall	220,00
5MK	Dekoorliistud salongis - "Carbon Micro Twill"	340,00
PAH	Disainipakett (eksterjööör) - "Black Appearance package Plus" , musta värvi elemendid auto eksterjöööris, musta värvi peeglikorpused, sh antratsiit-halli Audi "rõngad" auto esi- ja tagaosas	915,00
PFO/8JT PC2/PAH	Disainipakett "edition one" sinine - tumendatud klaasid, panipaigapakett (QE2), tumendatud esilaternad, punased pidurisadulad, must optikapakett Plus	ainult koos PWN/PWQ/PWQ/YYB; 9W9W; PQ4; V39/46X; SMK/5MC 2 700,00
PFPP/8JT PC2/PAH	Disainipakett "edition one" hall - kontrastvärv sõiduki allosas, tumendatud klaasid, panipaigapakett (QE2), tumendatud esilaternad, punased pidurisadulad, must optikapakett Plus	ainult koos PWN/PWQ/PWQ/YYB; G5G5; PQ4; V39/46X; SMK/5MC 2 500,00
8JT	Esilaternad LED-tehnoloogiaga, tumendatud	175,00
1D4	Haakeseaded, mehaaniline	1 260,00
4D3	Istmed - esiistmete ventilatsioon	1 030,00
QL5	Klaasid - klaasid tumendatud alates B-piilarist tahapoole	505,00
3FU	Katuseluuk "Panoramic glass roof" elektriliselt juhitud, toonitud turvaklaasist ja elektrilise päikeserulooga	1 740,00
PG8	Komfortpakett "Pro" - sh "Comfort key" koos alarmsüsteemiga (PG3), väravapult "Homelink" ning elektriliselt reguleeritav roolisammas	ainult koos PQ4 1 305,00
8RT	Kõlarisüsteem "Bang & Olufsen Premium Sound System with 3D sound" koos kõlaritega peatugedes (16 kõlarit, koguväljundvõimsus 830 vatti)	ainult koos PYH 450,00
PYH	MMI® navigatsioon "Pro" (14,5" puutetundlik ekraan) - "Augmented Reality" esiklaasile info kuvamise võimalus, "Ambient Lighting package Plus" valgustuspakett, USB pesad suurendatud laadimisvõimekusega ning "Bang & Olufsen Premium Sound System with 3D sound" (16 kõlarit, koguväljundvõimsus 705 vatti)	4 210,00
3CX	Pagasiruumi eraldusvõrk, eemaldatav	130,00
QE2	Panipaigapakett - võrgud esiistmete seljatugede taga ning pagasiruumis, lisa panipaigad salongis ning lisa panipaik auto esiosas mahuga 64 liitrit	565,00
PC2	Pidurid - pidurisadulad värvitud kõrgläike punaseks	405,00
3Y4	Ruloo tagaustel (manuaalsed)	210,00
PWM	Salongipakett I - halli värvi - sportistmed kaetud nahk/kunstnahk polstriga koos "S" logodega esiistmete seljatugedel (N1D)	0,00
PWN	Salongipakett II - musta värvi - "S Plus" sportistmed kaetud mikrofiiber/nahkpolstriga koos "S" logodega esiistmete seljatugedel (N2S), laiendatud nahapakett (mikrofiiber) ning elektriliselt reguleeritavad nimmetoed koos massaažifunktsiooniga	1 180,00
PWO	Salongipakett III - musta värvi - "S Plus" sportistmed kaetud "Fine Nappa" nahkpolstriga koos "S" logodega esiistmete seljatugedel (N3M), laiendatud nahapakett (mikrofiiber) ning elektriliselt reguleeritavad nimmetoed koos massaažifunktsiooniga	2 200,00
PWQ	Salongipakett IV - punast värvi - "S Plus" sportistmed kaetud "Fine Nappa" nahkpolstriga koos "S" logodega esiistmete seljatugedel (N3M), laiendatud nahapakett (mikrofiiber) ning elektriliselt reguleeritavad nimmetoed koos massaažifunktsiooniga	2 200,00
YYB	Salongipakett V - musta värvi punaste õmblustega - "S Plus" sportistmed kaetud mikrofiiber/nahkpolstriga koos "S" logodega esiistmete seljatugedel (N2S), mustad turvavööd punaste ääristega, laiendatud nahapakett (mikrofiiber) ning elektriliselt reguleeritavad nimmetoed koos massaažifunktsiooniga	1 950,00
PQ4	Tehnikapakett "Tech Pro" - sh roolisoojendus, seisusoojendus/-jahutus, lisa MMI ekraan kõrvalistuja ees armatuurile, digitaalsed tuled signatuurid, adaptiivne "S" õhkvedrustus, istmesoojendused esi- ja tagaistmetel, "Matrix LED" esilaternad ning Digital OLED tagalaternad	ainult koos PG8; PYU; PYL 5 250,00
2Z0	Tähised - mudeli tähiseta tagaluugil	0,00
1PD	Vargusevastased rattapoldid , võimaldavad ratast vabastada ainult spetsiaalse adapteri abil	45,00

Kood	Lisavarustus	Hind, EUR
54V	Veljed - kergmetallveljed 8,5J 10,0J x 20", 5-topeltkodaraga "Falx" disain, rehvidega 255/50 R20 285/45 R20	0,00
58Q	Veljed - kergmetallveljed "Audi Sport" 8,5J 10,0J x 20", 5-topeltkodaraga "Offset" disain, halli värvi (matt), osaliselt poleeritud, rehvidega 255/50 R20 285/45 R20	735,00
58R	Veljed - kergmetallveljed "Audi Sport" 8,5J 10,0J x 20", 10-kodaraga "Trapezoid" disain, must metallik, osaliselt poleeritud, rehvidega 255/50 R20 285/45 R20	735,00
46X	Veljed - kergmetallveljed 9,0J 10,0J x 21", 5-V-kodaraga "Structure" disain, grafiit-hall, osaliselt poleeritud, rehvidega 255/45 R21 285/40 R21	1 090,00
V39	Veljed - kergmetallveljed "Audi Sport" 9,0J 10,0J x 21", 5-Y-kodaraga "Dynamic" disain, must metallik, osaliselt poleeritud, rehvidega 255/45 R21 285/40 R21	1 820,00
FB5	Värv - kontrastvärv sõiduki alaosas	0,00
G5G5	Välisvärv - Magnet-hall	0,00
3D3D	Välisvärv - Plasma-sinine metallikvärv	1 090,00
2Y2Y	Välisvärv - Glacier-valge metallikvärv	1 090,00
0E0E	Välisvärv - Mythos-must metallikvärv	1 090,00
H1H1	Välisvärv - Manhattan-hall metallikvärv	1 090,00
6Y6Y	Välisvärv - Daytona-hall pärlefektvärv	1 090,00
9W9W	Välisvärv - Ascari-sinine metallikvärv	1 605,00
G1G1	Välisvärv - Soneira-punane metallikvärv	ainult koos FB5 1 605,00
EA1	Pikendatud tehasegarantii - 3 aastat (2 aastat + 1 aasta lisagarantiid), läbisõiduni 30 000 km	165,00
EA2	Pikendatud tehasegarantii - 3 aastat (2 aastat + 1 aasta lisagarantiid), läbisõiduni 60 000 km	245,00
EA3	Pikendatud tehasegarantii - 3 aastat (2 aastat + 1 aasta lisagarantiid), läbisõiduni 90 000 km	360,00
EB4	Pikendatud tehasegarantii - 3 aastat (2 aastat + 1 aasta lisagarantiid), läbisõiduni 120 000 km	430,00
EB3	Pikendatud tehasegarantii - 3 aastat (2 aastat + 1 aasta lisagarantiid), läbisõiduni 150 000 km	520,00
EA4	Pikendatud tehasegarantii - 4 aastat (2 aastat + 2 aastat lisagarantiid), läbisõiduni 40 000 km	395,00
EA5	Pikendatud tehasegarantii - 4 aastat (2 aastat + 2 aastat lisagarantiid), läbisõiduni 80 000 km	625,00
EA6	Pikendatud tehasegarantii - 4 aastat (2 aastat + 2 aastat lisagarantiid), läbisõiduni 120 000 km	930,00
EA7	Pikendatud tehasegarantii - 5 aastat (2 aastat + 3 aastat lisagarantiid), läbisõiduni 50 000 km	870,00
EA8	Pikendatud tehasegarantii - 5 aastat (2 aastat + 3 aastat lisagarantiid), läbisõiduni 100 000 km	1 475,00
EA9	Pikendatud tehasegarantii - 5 aastat (2 aastat + 3 aastat lisagarantiid), läbisõiduni 150 000 km	2 515,00

Hinnad sisaldavad 22% käibemaksu. Reval Auto Esindused OÜ jätab endale õiguse muuta hindu ette teatamata, käesolev hinnakiri muudab kehtetuks varasemad.

Originaaltarvikud ning aksessuaarid leiad www.pood.audi.ee





Audi Vorsprung durch Technik



Audi Tallinn

Reval Auto Esindused OÜ
Paldiski mnt 100a, 13522 Tallinn
Tel: 611 2000
e-post: tallinn@audi.ee

Audi Tartu

Aasta Auto AS
Sepa 24b, 51013 Tartu
Tel: 7308 020
e-post: audi@aastaauto.ee

Audi teeninduskeskus Pärnus

Reval Auto Esindused OÜ
Tallinna mnt 87e, 80034 Pärnu
Tel: 444 7130
e-post: parnu@audi.ee

Audi teeninduskeskus Virumaal

Møller Auto Viru AS
Narva mnt 143, 41536 Jõhvi
Tel 680 8200
e-post: viru@moller.ee